

US 360

DALI-2 Input Device
 EAN 4007841 057534
 Art. n. 057534



Ultraschall-Sensor 360°



Max. Ø 6 m Präsenz



IP20



Ideal 2,5 - 3,5 m



Innen-Bewegungsmelder



Energie sparen

5 years



CE

Herstellergarantie steinel-
 professional.de/garantie

Descrizione del funzionamento

Rileva senza ostacoli. Segnalatore di presenza a ultrasuoni US 360 da 360°, ideale per uffici, sale conferenze, magazzini e aule. Campo di rilevamento di 36 mq, non conosce ostacoli, circonda oggetti ma non li penetra, rilevamento indipendente dalla temperatura, raggio d'azione regolabile elettronicamente. DALI-2 Input Device consente ai sensori di trasmettere i dati sensore rilevati a sistemi di gestione dell'illuminazione supervisors (a.e. LiveLink).

Dati tecnici

Dimensioni (lung. x largh. x alt.)	67 x 120 x 120 mm
Con rilevatore di movimento	Sì
Garanzia del produttore	5 anni
Impostazioni tramite	Bus
Con telecomando	No
Variante	DALI-2 Input Device
VPE1, EAN	4007841057534
Esecuzione	Rilevatore di presenza
Applicazione, luogo	Interni
Applicazione, locale	aula, ufficio singolo, ufficio open space, sala conferenze / sale riunioni, camere di servizio, aree di soggiorno, locale multiuso / di servizio, vano scala, WC / docce, Interni
colore	bianco
Colore, RAL	9010
Incl. supporto per montaggio angolare a muro	No
Luogo di montaggio	soffitto

Altezza di montaggio	2,50 – 3,5 m
Altezza di montaggio max.	3,50 m
Altezza di montaggio ottimale	2,5 m
Tecnica US	40 kHz
Angolo di rilevamento	360 °
Angolo di apertura	180 °
Protezione antistrisciamento	Sì
Possibilità di schermare segmenti del campo di rilevamento	No
Scalabilità elettronica	Sì
Scalabilità meccanica	No
Raggio d'azione radiale	Ø 10 m (79 m ²)
Raggio d'azione tangenziale	Ø 6 m (28 m ²)
Raggio d'azione presenza	Ø 6 m (28 m ²)
Regolazione crepuscolare	10 – 1000 lx
Funzione luce di base	No
Luce principale regolabile	No

US 360

DALI-2 Input Device
 EAN 4007841 057534
 Art. n. 057534



Dati tecnici

Montaggio	Incassato, Soffitto	Regolazione crepuscolare Teach	No
Grado di protezione	IP20	Regolazione per mantenere luce costante	No
Temperatura ambiente	-25 – 55 °C	Collegamento in rete	Sì
Materiale	Plastica	Tipo di collegamento in rete	Master/Slave
Allacciamento alla rete	16 V	Collegamento in rete via	bus DALI
Dettaglio tensione di alimentazione	Bus DALI	Max. Consumo di corrente secondo IEC 62386-101	42 mA
Quantità di utenze Dali	12	Consumo tipico di corrente a 16V di tensione d'ingresso	16 mA
Steuerausgang, Dali	Adressable/Slave	Max. Consumo di corrente a 10V di tensione d'ingresso in funzionamento regolare	24 mA
Con accoppiamento bus	Sì		
Tecnologia, sensori	Ultrasuoni, Sensore ottico		

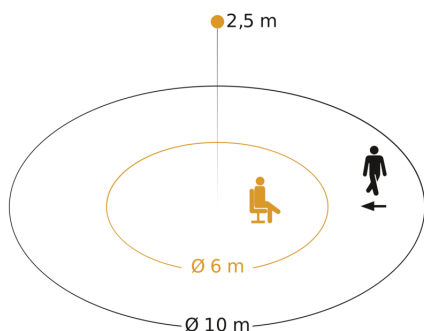
Accessori

EAN 4007841 003036	Gabbia di protezione Control PRO
EAN 4007841 009151	Telecomando Smart Remote
EAN 4007841 000363	Adattatore per montaggio in superficie Control Pro IP54

US 360

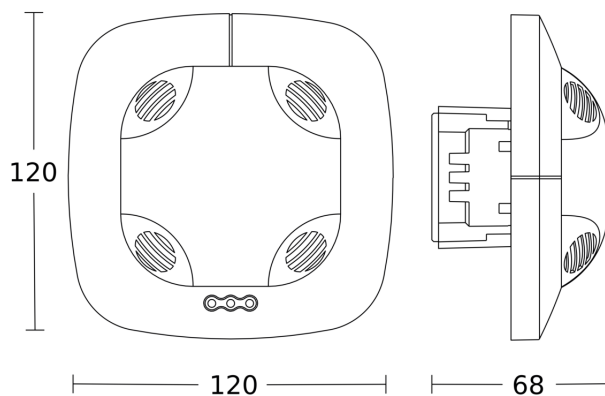
DALI-2 Input Device
EAN 4007841 057534
Art. n. 057534

Campo di rilevamento



Possibile altezza di montaggio: 2,50 m - 3,50 m
Arancione: presenza e tangenziale
Nero: radiale

Disegno



Schema elettrico

